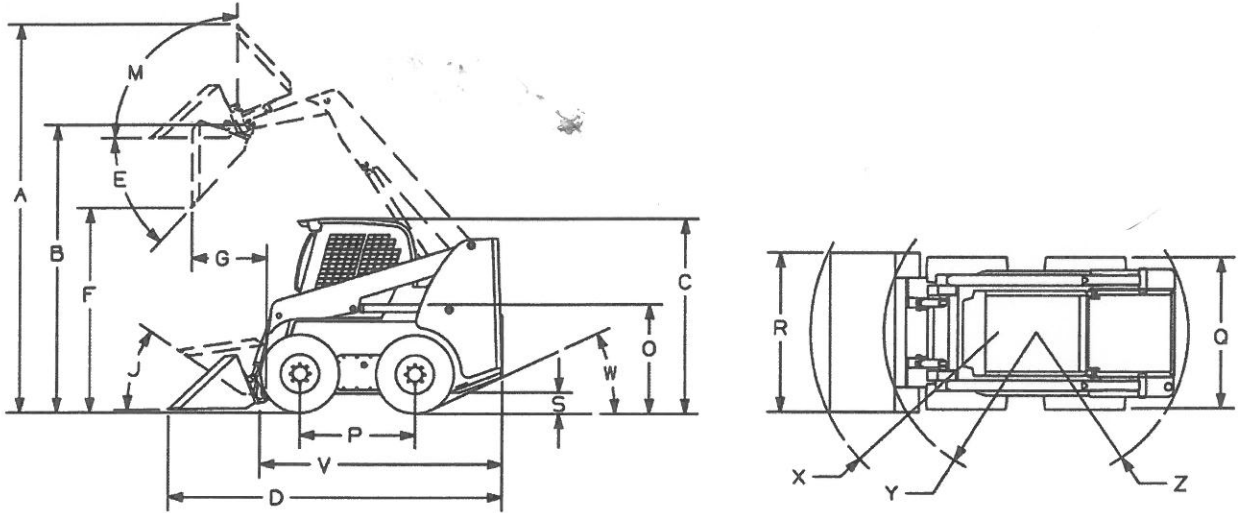


# Especificaciones dimensionales



<b>R220</b>		<b>Cuchara de 0,46 m<sup>3</sup> (16,1 pies<sup>3</sup>) con neumáticos 12 x 16,5</b>	
		<b>mm</b>	<b>pulgadas</b>
<b>A</b>	Altura total de operación – Completamente elevada	4.089	161
<b>B</b>	Altura hasta el pasador del punto de giro – Completamente elevado	3.124	123
<b>C</b>	Altura total – Parte superior de la ROPS	2.057	81
<b>D</b>	Largo total – Cuchara abajo	3.467	136,5
<b>E</b>	Ángulo de vaciado a altura total	40°	
<b>F</b>	Altura de vaciado	2.388	94
<b>G</b>	Alcance de vaciado – Cuchara a la altura total	686	27
<b>J</b>	Retroceso en el suelo	28°	
<b>M</b>	Ángulo de retroceso a la altura total	95°	
<b>O</b>	Altura del asiento al suelo	1.016	40
<b>P</b>	Distancia entre ejes – Nominal	1.092	43
<b>Q</b>	Ancho total – Sin la cuchara <sup>1</sup>	1.664	65,5
<b>R</b>	Ancho de la cuchara – Total	1.778	70
<b>S</b>	Altura libre al suelo – Al chasis (entre las ruedas)	203	8,0
<b>V</b>	Longitud total (sin la cuchara)	2.667	105
<b>W</b>	Ángulo de salida	25°	
<b>X</b>	Radio de giro – Delantero (con la cuchara)	2.223	87,5
<b>Y</b>	Radio de giro – Delantero (sin la cuchara)	1.321	52
<b>Z</b>	Radio de giro – Posterior	1.524	60

1. El ancho total (Q) depende de la cantidad de desplazamiento de la rueda.