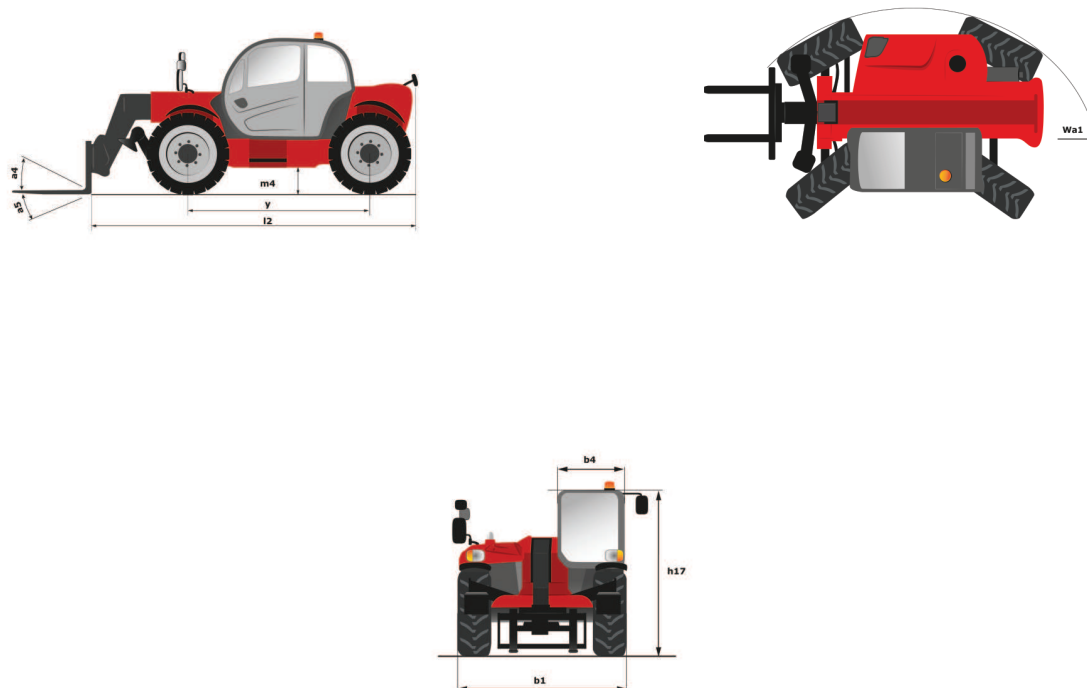


Capacidad	Métrico
Capacidad máx.	4000 kg
Altura de elevación máx.	17.55 m
Alcance máx.	13.08 m
Fuerza de excavación en el cazo	8150 daN
Peso y dimensiones	
l2 - Longitud total en el tablero	6.27 m
b1 - Anchura total	2.42 m
h17 - Altura total	2.50 m
y - Distancia entre ejes	3.07 m
m4 - Distancia al suelo	0.42 m
b4 - Anchura total de la cabina	0.89 m
a4 - Ángulo de cavado	12 °
a5 - Ángulo de vertido	114 °
Wa1 - Radio de giro (exterior ruedas)	4.01 m
Peso en vacío (con horquillas)	11700 kg
Neumáticos estándar	Inflables
Horquillas estándar	1200x125x50
Prestaciones	
Elevación	16 s
Bajada	12 s
Salida del telescopio	16 s
Retracción del telescopio	9.50 s
Cavado	4 s
Vertido	4 s
Motor	
Marca	Deutz
Normas ambientales	3B / Tier IV Final
Modelo	854E-E34TA
Número de cilindros - Cilindrada	-- 3621 cm ³
Potencia	75 hp / 55.40 kW
Par máximo	330 Nm a -
Esfuerzo de tracción con carga	8500 daN
Transmisión	
Tipo	Convertidor de Par
Nombre de marchas (adelante/atrás)	4/4
Freno de aparcamiento	Freno de estacionamiento negativo automático
Freno de servicio	Aceite sumergidos Multi-Discos en el eje frontal y trasero
Hidráulica	
Tipo de bomba	Bomba de engranajes
Caudal hidráulico - Presión	170 l/min - 270 bar
Depósitos	
Aceite de motor	135 l
Aceite hidráulico	135 l
Combustible	140 l
Ruido y vibraciones	
Ruido en el puesto de conducción (LpA)	78 dB(A)
Ruido al entorno Lwa	103 dB(A)
Vibraciones en manos/brazos	<2.5 m/s ²
Varios	
Ruedas directrices / Ruedas motrices	4 / 4
Seguridad	Norma EN 15000 Cabina ROPS - FOPS Level 2
Mandos	JSM



Diagramas de carga

Máquina sobre neumáticos con horquillas - con corrector de pendiente

